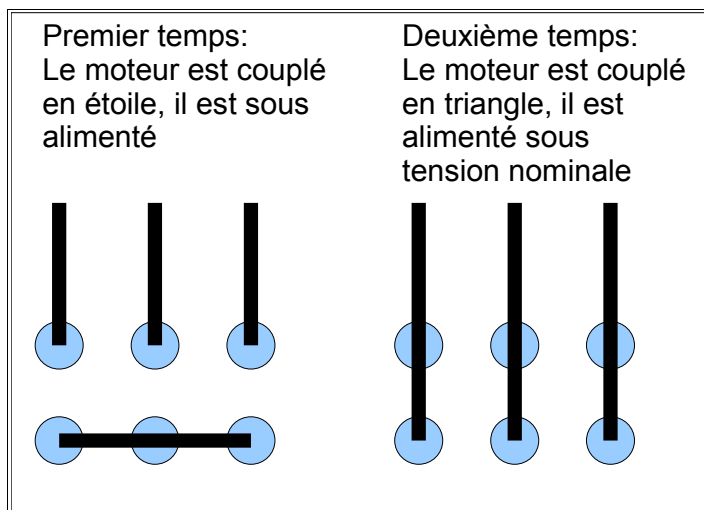


DEMARRAGE ETOILE TRIANGLE

PRINCIPE : démarrage en deux temps destiné à réduire la pointe de courant.

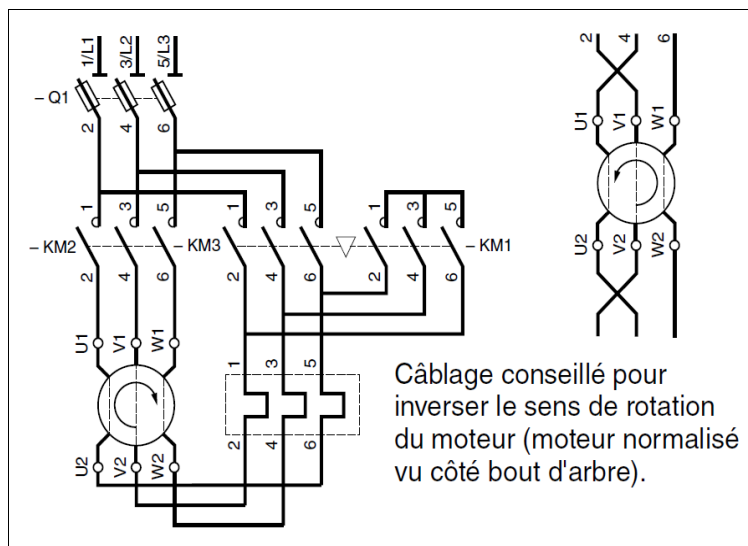


Contrainte: le démarrage étoile triangle n'est réalisable que si le moteur peut fonctionner en triangle sur la source de tension disponible.

Exemple:

- moteur 230/400V et source 3X400V: démarrage étoile triangle impossible.
- moteur 230/400V et source 3X230V: démarrage étoile triangle possible.

Schéma:

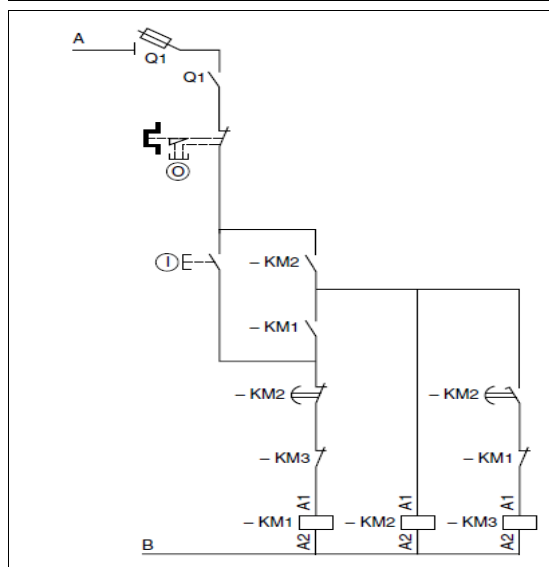


Avantages:

- simple
- le courant est divisé par 3 pendant la phase étoile

Inconvénients:

- n'est pas toujours réalisable
- le couple est divisé par 3 pendant la phase étoile, la machine doit donc démarrer à vide ou à faible charge



Les contacts temporisés commandent le passage du couplage étoile au couplage triangle.

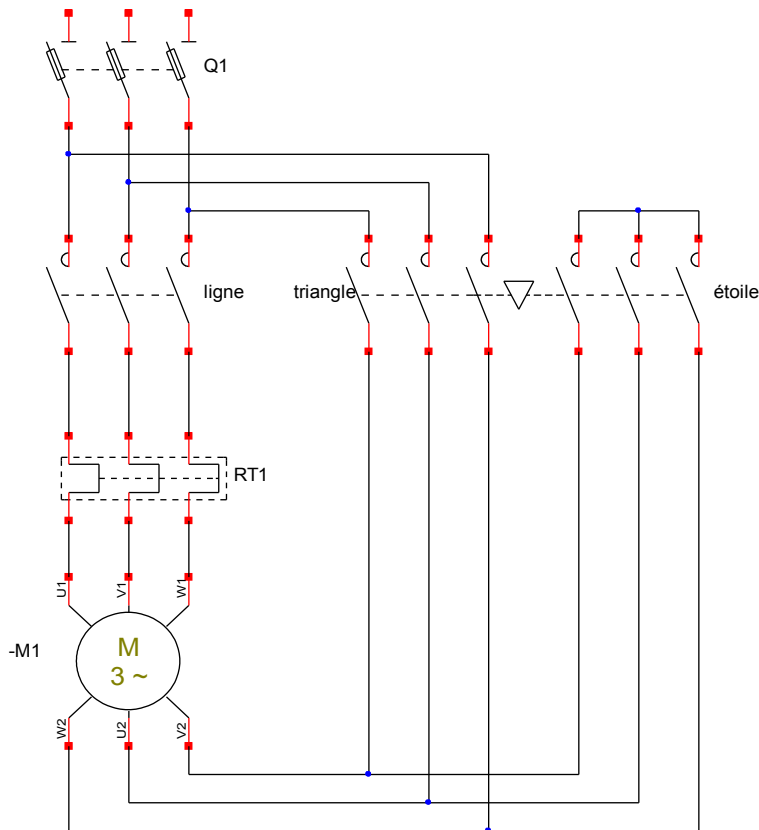
- diminuer la durée de la temporisation augmente le courant au passage en triangle
- augmenter la durée de la temporisation diminue le courant au passage en triangle

Choix de l'appareillage

Dans les deux exemples suivants, le moteur a les caractéristiques suivantes:

tension	230V	400V
courant	19A	11A
couplage	triangle	étoile

L'intensité en triangle sera prise comme référence et notée I_{tr} .



Un sens de rotation

Contacteur ligne	$\frac{I_{tr}}{\sqrt{3}}$	11A
Contacteur étoile	$\frac{I_{tr}}{3}$	6.4A
Contacteur triangle	$\frac{I_{tr}}{\sqrt{3}}$	11A
Relais thermique	$\frac{I_{tr}}{\sqrt{3}}$	11A

Deux sens de rotation

Contacteurs ligne	I_{tr}	19A
Contacteur étoile	$\frac{I_{tr}}{3}$	6.4A
Contacteur triangle	$\frac{I_{tr}}{\sqrt{3}}$	11A
Relais thermique	$\frac{I_{tr}}{\sqrt{3}}$	11A

D'autres schémas de puissance sont possibles. Il faut toujours regarder où se trouvent les appareils (ligne et RT), avant ou après la dérivation, pour savoir s'ils voient le courant

I_{tr} ou $\frac{I_{tr}}{\sqrt{3}}$. dans tous les cas, le

contacteur étoile ne voit que $\frac{I_{tr}}{3}$

et triangle $\frac{I_{tr}}{\sqrt{3}}$

